

KARTA GWARANCYJNA AKUMULATORA

Nr faktury VAT	
Data sprzedaży akumulatora	

Niniejszym udziela się gwarancji na Produkt określony w Karcie Gwarancyjnej na poniższych zasadach:

1. W przypadku wykrycia wad fizycznych powstałych z przyczyn tkwiących w Produkcie, niniejsza Gwarancja uprawnia do skorzystania z serwisu gwarancyjnego świadczonego przez autoryzowany serwis Gwaranta (aktualna lista autoryzowanych serwisów znajduje się na www.segway.com) na terenie Rzeczypospolitej Polskiej polegającego na bezpłatnej wymianie Produktu na nowy.
2. Gwarancja udzielana jest na okres 6 miesięcy od dnia wydania Produktu Kupującemu.
3. W przypadku stwierdzenia wady objętej Gwarancją uprawniony z gwarancji może zgłosić odpowiednie żądanie do Gwaranta za pośrednictwem jednego z dostępnych kanałów - listownie, telefonicznie, elektronicznie lub osobiście.
4. Zgłoszenie wady objętej Gwarancją zostanie rozpatrzone niezwłocznie, nie później niż w terminie 14 dni, licząc od dnia dostarczenia Produktu przez uprawnionego z Gwarancji.
5. Gwarancja nie obejmuje:
 - a. uszkodzeń mechanicznych, termicznych, chemicznych i wszelkich innych powstałych z winy użytkownika i wad Produktu spowodowanych tymi uszkodzeniami,
 - b. uszkodzeń spowodowanych niezgodnym z Instrukcją obsługi sposobem użytkowania lub montażu Produktu,
 - c. czynności konserwacyjnych.
6. Gwarancja na sprzedany Produkt nie wyłącza, nie ogranicza ani nie zawiesza uprawnień Kupującego wobec sprzedawcy, wynikających z przepisów o rękojmi za wady rzeczy sprzedanej.
7. Zobowiązania Gwaranta wynikające z niniejszej gwarancji obowiązują w granicach Rzeczypospolitej Polskiej.

GWARANT:**Dystrybutor Segway w Polsce:**

DLF Sp. z o.o.
ul. Sportowa 8c
81-300 Gdynia
tel. +48 58 781 43 63
fax +48 58 781 43 65
e-mail: sekretariat@dlf.pl
www.dlf.pl

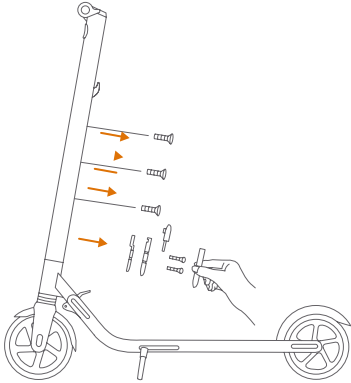
AUTORYZOWANY SERWIS CENTRALNY:

DLF Sp. z o.o.
ul. Hutnicza 53D
81-061 Gdynia
tel. +48 58 770 94 45
fax +48 58 781 43 65
www.segway.com

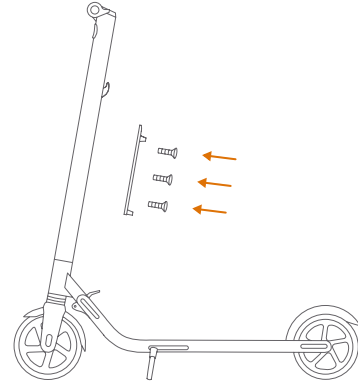
1. Montaż dodatkowej baterii

Przy zakładaniu dodatkowej baterii, postępuj w następujący sposób:

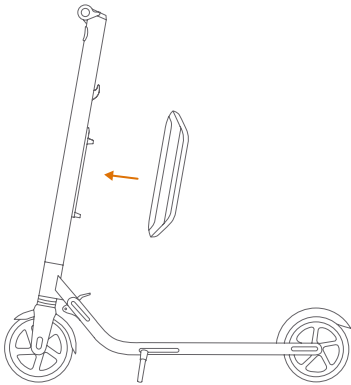
1. Odkręć trzy śruby na kolumnie kierownicy, w sposób pokazany na ilustracji. Następnie zdejmij pokrywę przy gniazdku ładowania.



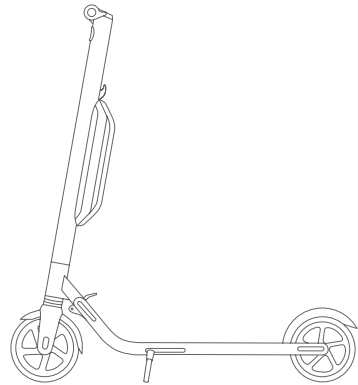
2. Załóż wspornik nośny i przymocuj go trzema śrubami w sposób pokazany na ilustracji.



3. Na wspornik załóż akumulator i mocno dokręć śruby.



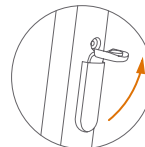
4. Sprawdź czy zasilanie hulajnogi włącza się i wyłącza.



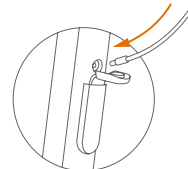
2. Ładowanie



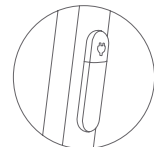
Wskazówki dotyczące ładowania



Otwórz pokrywę gniazdka ładowania.



Włóż wtyczkę kabla ładującego.



Po zakończeniu zamknij pokrywę gniazdka ładowania.

⚠ OSTRZEŻENIE

Nie podłączaj ładowarki, gdy gniazdko ładowania lub kabel ładowania są mokre lub zniszczone.

Hulajnoga jest całkowicie naładowana, gdy kontrolka na prostowniku zmieni kolor z czerwonego (ładowanie) na zielony (ładowanie podtrzymujące). Zamknij pokrywę gniazdka ładowania, gdy pojazd jest naładowany.

3. Charakterystyka

Zewnętrzna bateria	napięcie ładowania	36 VDC
	Maks. napięcie ładowania	42 VDC
	Temperatura ładowania	0 - 40°C
	Pojemność nominalna	187 Wh
	System zarządzania baterią	Zabezpieczenie przed: przegrzaniem, zwarcieniem, przeładowaniem